

PANORAMIC 0809 - ES



La supremacía de las ideas.

PANORAMIC

P 40.8 PLUS

P 40.8

P 40.9 PLUS

P 40.9



CARACTERÍSTICAS Y PRESTACIONES



Cabina

- Conforme a las normas ISO 3449 (FOPS) e ISO 3471 (ROPS).
- Mandos hidráulicos de palanca (P 40.8 y P 40.9) o con joystick "4 x 1" electroproporcional (modelos PLUS).

Brazo

- Telescópico donde los elementos se desplazan sobre patines antifricción regulables.
- El sistema hidráulico de extensión se encuentra completamente dentro del brazo para garantizar la máxima fiabilidad y protección.
- Dispositivo integrado con accionamiento hidráulico para la traslación lateral.

Bastidor porta-accesorios

- El dispositivo hidráulico de enganche/desenganche rápido del sistema Tac-Lock se puede accionar directamente desde la cabina.
- Dispone de serie de un servicio hidráulico de doble efecto con enganches rápidos para accionar accesorios con funciones hidráulicas.

Corrector de inclinación transversal

- Con accionamiento hidráulico y mando en cabina.
- Corrección de la inclinación $\pm 10\%$.

Horquillas

- De tipo flotante: ancho 1200 mm. Sección 130 x 50 mm.
- La distancia entre las horquillas se puede regular manualmente de 450 a 1010 mm.

Dirección

- Cuatro ruedas directrices, con resincronización automática de las mismas a fin de carrera en caso de desalineación y posibilidad de seleccionar desde la cabina los tres tipos de dirección.

Motor

- 4 cilindros diesel Perkins de emisiones reducidas (Euro 2), con inyección directa, refrigeración por agua y potencia de 64 kW (86 CV) el atmosférico y 74,5 kW (101 CV) el turbo, a 2400 rpm (97/68/CE).

Transmisión

- Hidrostática con motor de cilindrada variable con regulación electrónica.
- Variación automática y continua de la velocidad, aceleración de cero a la máxima velocidad con sólo accionar el pedal del acelerador.
- Cambio mecánico de velocidad de dos relaciones.
- Dispositivo de pedal Inching-Control para regular la velocidad de marcha con independencia del régimen del motor.

- Sistema Finger-Touch para invertir el sentido de marcha sin necesidad de retirar las manos del volante.
- Tracción integral permanente.
- Ejes de portal para una mayor altura libre al suelo.

Sistema de frenos

- Freno de servicio de disco en las 4 ruedas con mando hidráulico, que actúan en los árboles de salida de los diferenciales.
- Freno de estacionamiento de disco con bloqueo automático, con mando hidráulico de desbloqueo, que actúa en el árbol principal de transmisión.

Sistema hidráulico

- Bomba de caudal variable con mando Load-Sensing.
- Capacidad máxima en régimen: 108 l/min.
- Presión de funcionamiento: 210 bar.

Instalación eléctrica

- 12 V, batería de 100 Ah y alternador de 90 A.
- Luces de carretera y faro giratorio móvil.
- Desconector de batería manual de serie (automático opcional).

Capacidad depósitos

- Sistema hidráulico: 95 l
- Gasóleo: 155 l
- Aceite hidrostático: 12 l
- Aceite motor: 8,5 l
- Líquido de enfriamiento: 12 l

Neumáticos

- 400/70-20.

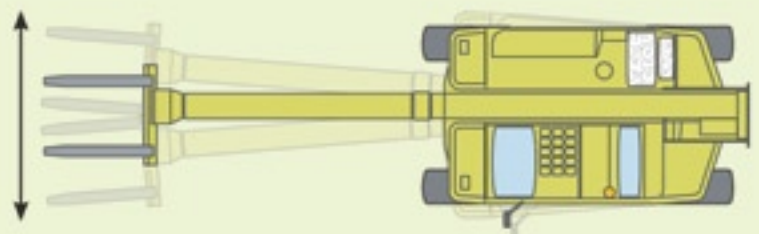
Principales opciones bajo pedido

- Bloqueo del diferencial posterior.
- Desconector de batería automático.
- Acondicionador manual.
- Limpiaparabrisas en el cristal del techo.
- Cuatro faros de trabajo en la cabina (dos delanteros y dos traseros)⁽¹⁾.
- Asiento con suspensión neumática.
- Suspensión hidroneumática BSS
- Cortinilla parasol frontal y superior⁽¹⁾.

⁽¹⁾ De serie en los modelos PLUS.

Traslación lateral del brazo - Exclusiva Merlo

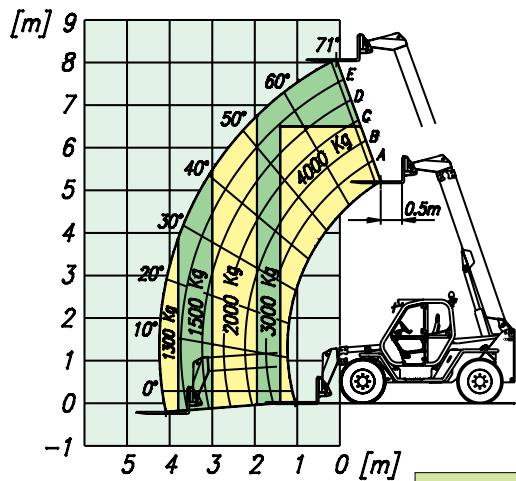
La parte superior del chasis, y con ella el brazo telescópico, se puede mover lateralmente con respecto al eje longitudinal de la máquina para posicionarse con extrema precisión sin tener que desplazar la máquina. El dispositivo de traslación integrado no limita en modo alguno las prestaciones de la máquina, es más el uso del mismo sirve para respetar al máximo los diagramas de carga de la máquina, con independencia de la amplitud del movimiento lateral.



PANORAMIC		P 40.9 ⁽¹⁾	P 40.8 ⁽¹⁾
Traslación lateral	mm	± 230	± 205

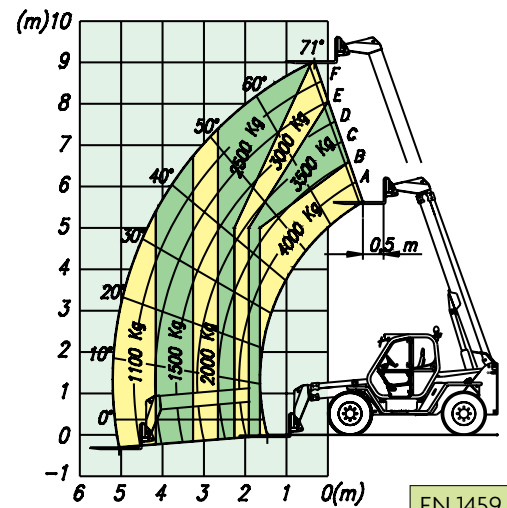
⁽¹⁾ Todas las versiones

P 40.8 - P 40.8 PLUS



EN 1459/B

P 40.9 - P 40.9 PLUS

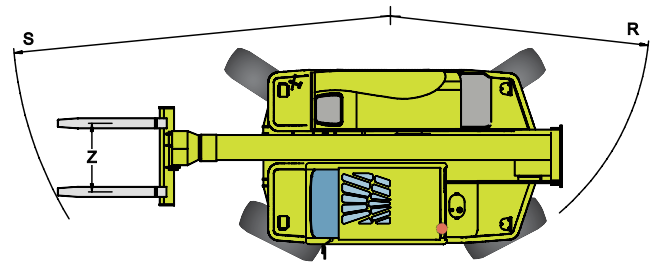
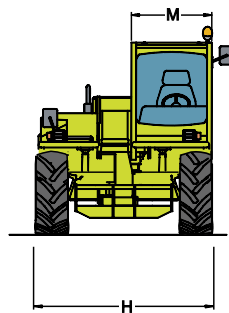
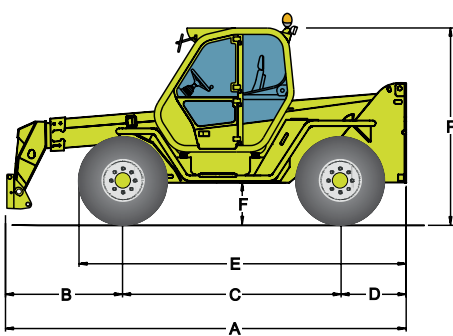


EN 1459/B

PANORAMIC		P 40.9	P 40.9 PLUS	P 40.8	P 40.8 PLUS
Masa					
Masa total en vacío (con horquillas)	kg	7750	7750	7600	7600
Prestaciones					
Capacidad máxima	kg	4000	4000	4000	4000
Altura máxima de elevación	m	9,07	9,07	8,24	8,24
Voladizo máximo	m	5,2	5,2	4,3	4,3
Altura con máxima carga	m	6,5	6,5	6,5	6,5
Voladizo con máxima carga	m	1,7	1,7	1,35	1,35
Capacidad a la altura máxima	kg	3000	3000	3000	3000
Capacidad al voladizo máximo	kg	1100	1100	1300	1300
Motor de emisiones reducidas (Euro 2)		aspirado	turbo	aspirado	turbo
Potencia a 2400 rpm (97/68/CE)	kW/CV	64/86	74,5/101	64/86	74,5/101
Velocidad					
1ª marcha	km/h	7	16	7	16
2ª marcha (velocidad máxima autolimitada)	km/h	25	40	25	40

PANORAMIC	P 40.9	P 40.9 PLUS	P 40.8	P 40.8 PLUS
Dimensiones				
A	mm	4995	4995	4635
B	mm	1430	1430	1070
C	mm	2750	2750	2750
D	mm	815	815	815
E	mm	4100	4100	4100
F	mm	480	480	480
H	mm	2220	2220	2220
M	mm	995 ⁽¹⁾	995 ⁽¹⁾	995 ⁽¹⁾
P	mm	2440	2440	2440
R	mm	3920	3920	3920
S	mm	4900	4900	4780
Z	mm	850	850	850

⁽¹⁾ Ancho útil interno



La posición de los órganos motor facilita enormemente las operaciones de mantenimiento y además garantiza una excelente capacidad de asistencia.



Una práctica cortinilla parasol (de serie en los modelos PLUS) aumenta el confort del operador.



El climatizador con gestión manual de la temperatura está disponible bajo petición.





Servicio de proximidad

Elegir una máquina Merlo significa descubrir día tras día las ventajas de una tecnología avanzada y la fiabilidad que proporciona una máquina segura y cómoda a la que se le puede pedir el máximo. Nuestro propósito de establecer una relación cada vez más estrecha con nuestros clientes se refleja en los servicios de Merlo Service y se consolida mediante los más de 500 centros de asistencia que hay en el mundo, que ofrecen unos valores que solamente la experiencia y las tecnologías innovadoras pueden garantizar.

Creemos profesionalidad

Superficialidad e inobservancia de las normas elementales de seguridad son las principales causas de los accidentes laborales que se producen cuando se trabaja con máquinas operadoras, lo que a menudo pone de manifiesto la falta de una adecuada formación. El binomio formación y seguridad debe ser parte integrante del patrimonio profesional de todo trabajador y debe formar parte de un bagaje cultural que se tendrá que ir enriqueciendo continuamente con oportunos cursos de formación. El Centro de Formación e Investigación de Merlo representa un válido punto de referencia internacional.

Financiar las adquisiciones

Merlo Finance pone a disposición una gama de productos financieros a medida, realizados para facilitar las adquisiciones y optimizar la gestión operativa y financiera de la empresa misma. Condiciones económicas competitivas, eficiencia administrativa y trámites simples, una serie de ventajas, acompañadas de un excelente soporte técnico, que nos permite personalizar la propuesta financiera, integrando también servicios de valor añadido como el seguro y la documentación contractual personalizada.



MERLO S.P.A.

Via Nazionale 9
12020 S. Defendente di Cervasca - Cuneo - Italia
Tel. +39 0171 614111 - Fax +39 0171 614100

www.merlo.com info@merlo.com

MERLO IBERICA S.A.

Av-Prat de la Riba, 180 - Nave 8
08780 Palreja - Barcelona
Tel. 93 66 30 460 - Fax 93 66 32 073

www.merlo.com servicios_generales@merlo-iberica.es

EMPRESA CON SISTEMA
DE GESTIÓN DE LA CALIDAD
CERTIFICADO POR DNV
ISO 9001:2000